

PATENT ABSTRACTS OF JAPAN

(11)Publication number : **2001-202181**

(43)Date of publication of application : **27.07.2001**

(51)Int.Cl. **G06F 3/02**
G06F 3/00
G06F 3/023
G06F 3/14

(21)Application number : **2000-161011** (71)Applicant : **SEIKO EPSON CORP**

(22)Date of filing : **30.05.2000** (72)Inventor : **SHIRAISHI ATSUSHI**
ROY NAKASHIMA

(30)Priority

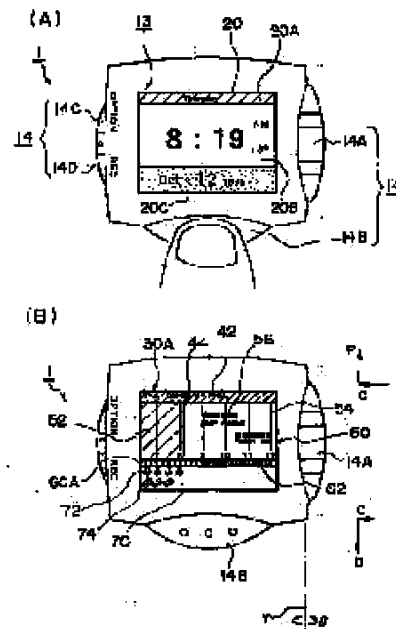
Priority number : **2000 484714** Priority date : **18.01.2000** Priority country : **US**

(54) DISPLAY AND PORTABLE INFORMATION PROCESSOR

(57)Abstract:

PROBLEM TO BE SOLVED: To provide a display and a portable information processor capable of precisely performing operations such as a pointing operation and scroll by a cursor without making a mistake in selection and enhancing operability as well even in small information equipment.

SOLUTION: This display/processor is provided with a display means to display a display picture at least including a time axis to be formed along the first direction on a display screen. It is provided with an operating means to at least physically transfer the time axis in the first direction. It is provided with a control means so display and control the display screen, based on operation input of the operating means. The operating means is provided with a rotation operating means including a rotation axis to extend to the second direction to be crossed with the first direction. The rotation operating means is formed so that the time axis is physically transferred by second physical quantity corresponding to first physical quantity when its rotating operation is performed by the first physical quantity.



(19) 日本国特許庁 (J P)

(12) 公開特許公報 (A)

(11) 特許出願公開番号
特開2001-202181
(P2001-202181A)

(43) 公開日 平成13年7月27日 (2001. 7. 27)

(51) Int.Cl. ⁷	識別記号	F I	テマコード* (参考)
G 0 6 F 3/02	3 2 0	G 0 6 F 3/02	3 2 0 H 5 B 0 2 0
	6 1 0		6 1 0 5 B 0 6 9
	6 5 1		6 5 1 A 5 E 5 0 1
	3 4 0	3/023	3 4 0 Z
3/14	3 1 0	3/14	3 1 0 A

審査請求 未請求 請求項の数23 O L (全 55 頁)

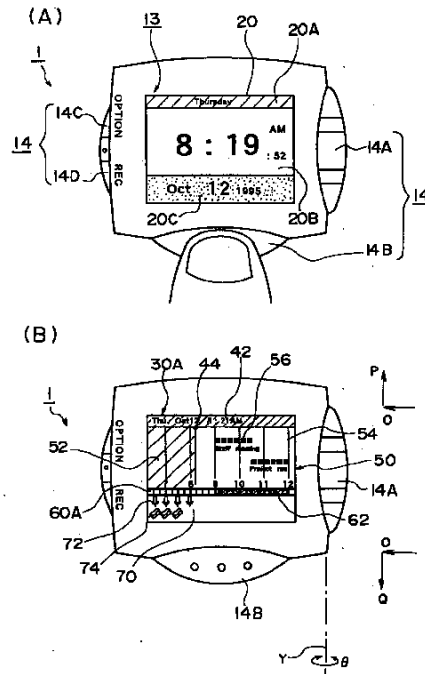
(21) 出願番号 特願2000-161011(P2000-161011)
 (22) 出願日 平成12年5月30日(2000.5.30)
 (31) 優先権主張番号 09/484714
 (32) 優先日 平成12年1月18日(2000.1.18)
 (33) 優先権主張国 米国 (U S)

(71) 出願人 000002369
 セイコーエプソン株式会社
 東京都新宿区西新宿2丁目4番1号
 (72) 発明者 白石 敦
 長野県諏訪市大和3丁目3番5号 セイコーエプソン株式会社内
 (72) 発明者 ロイ ナカシマ
 1030 エリス アベニュー サンノゼ カリフォルニア アメリカ合衆国 95125
 (74) 代理人 100090479
 弁理士 井上 一 (外2名)

最終頁に続く

(54) 【発明の名称】 表示装置及び携帯型情報処理装置

(57)



1

(2)

2

10

20

30

40

50

2

(3)

3

4

10

20

1 1 1
2 2 2

1

30

2

2

40

50

3

5

(4)

6

10

20

30

40

50

4

(5)

7

8

10

20

30

40

50

5

(6)

9

10

10

20

30

40

50

6

11

(7)

12

10

20

30

40

50

7

(8)

13

14

10

20

30

40

50

8

Clients

10

20

30

40

Clients
Setting
etting

Vendors

Personal

S

50

9

(10)

17

18

10

20

30

40

50

10

10

20

30

40

50

11

10

20

30

40

50

12

10

20

30

40

50

Ta

ble

10

20

Table

30

Table

40

Table

Ta

ble

50

14

(15)

27

28

1

1

10

20

Table

30

40

50

15

29

(16)

30

10

20

30

40

50

16

10

20

30

40

50

17

(18)

33

34

10

20

30

40

50

18

10

20

30

40

50

19

(20)

37

38

10

NOTYET

DONE

20

30

40

50

20

(21)

39

40

10

RECORD

20

30

40

50

21

41

(22)

ECT
CE

42

SYNCHRONIZE

PREFEREN

OFFICE

10

20

30

40

PEOPLE

OFFICE

PROJ 50

22

PEOPLE

10

20

30

40

50

23

(24)

45

46

10

New

New

Synfo
Recognize

To-do-list

Urgent

Synchronize

20

Work

Personal

30

personal

clients

vendors

40

50

24

(25)

47

48

10

20

30

40

50

25

10

20

hour view

Day view

Week vie

w

Month view

30

Week view

40

50

26

10

20

30

40

50

27

(28)

53

54

10

20

30

Thursday Oct

40

50

28

10

20

30

40

50

29

(30)

57

58

10

20

30

40

50

30

(31)

59

60

10

20

30

40

50

31

10

20

30

40

50

32

10

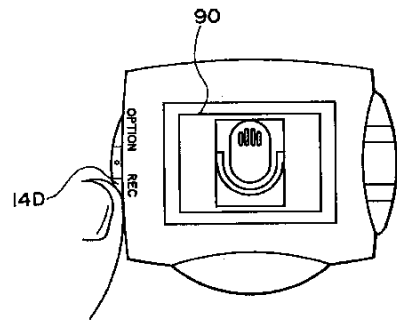
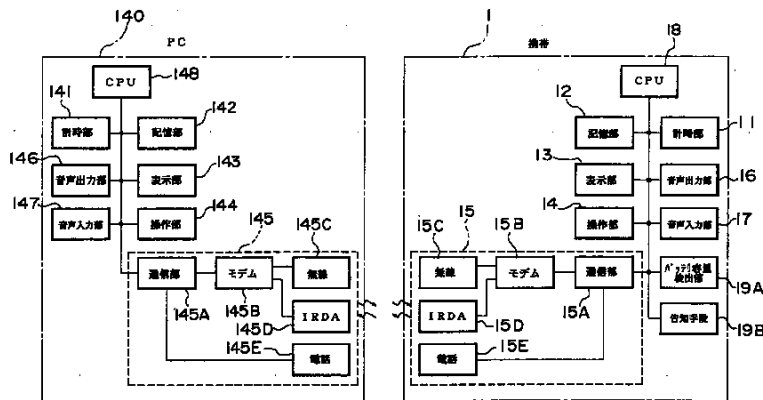
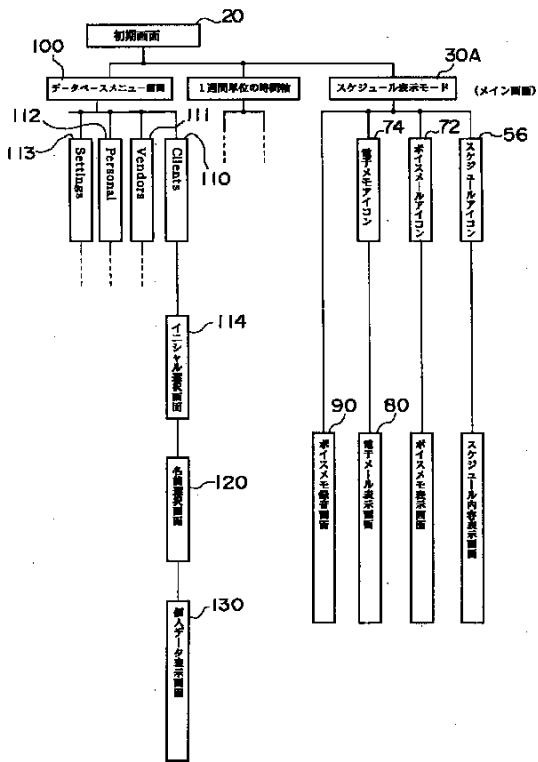
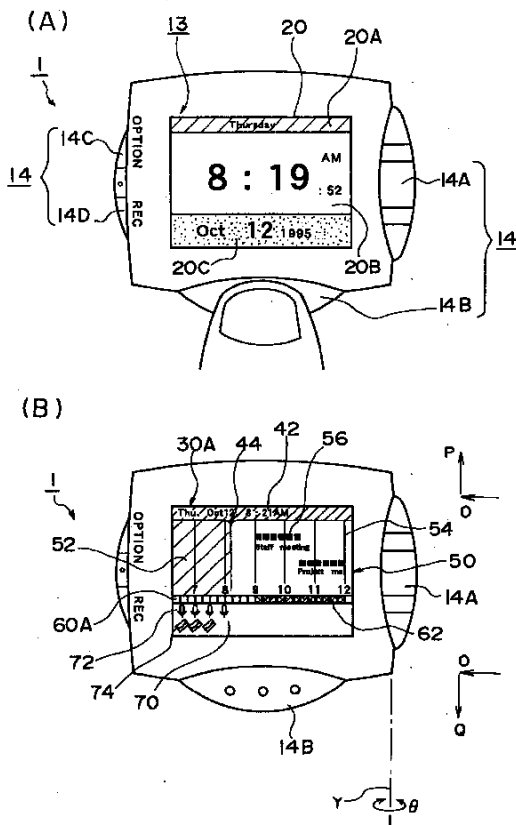
20

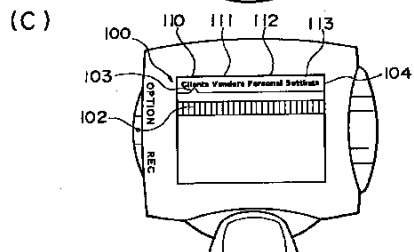
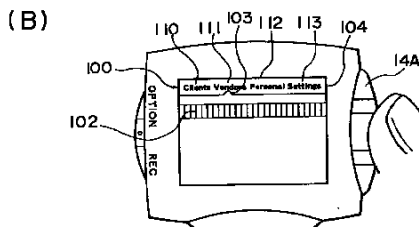
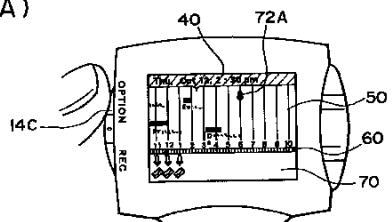
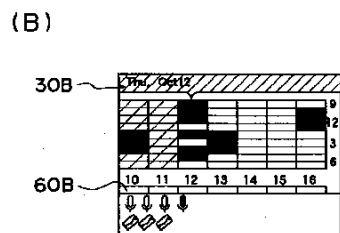
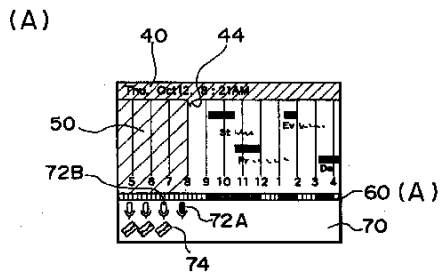
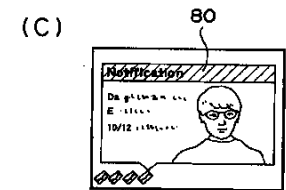
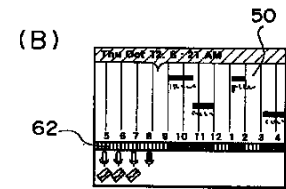
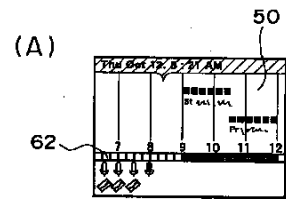
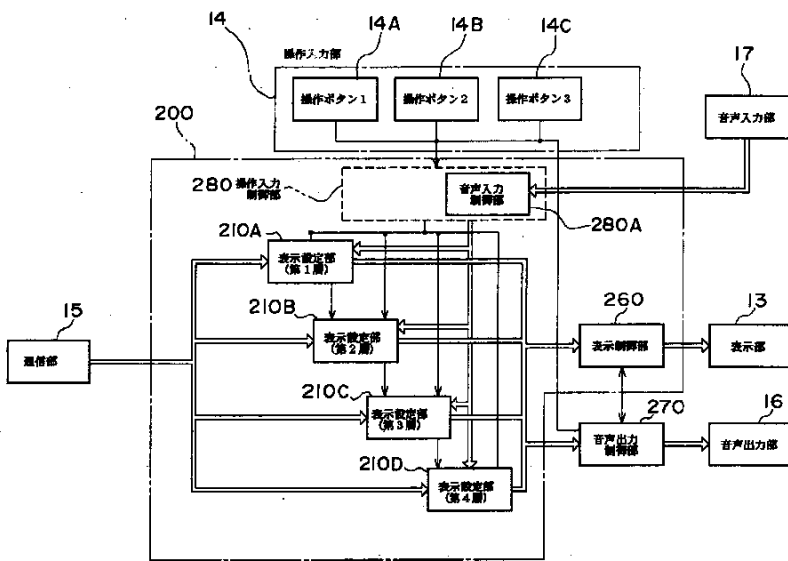
30

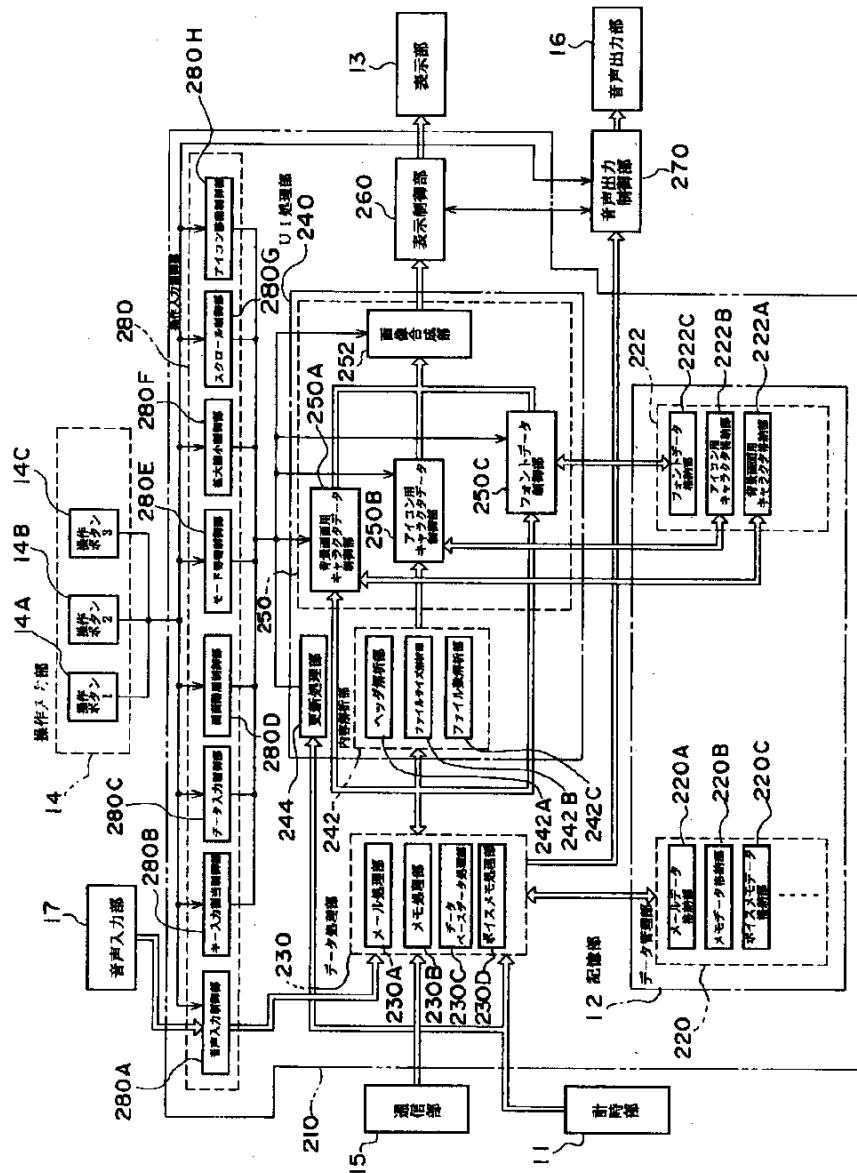
40

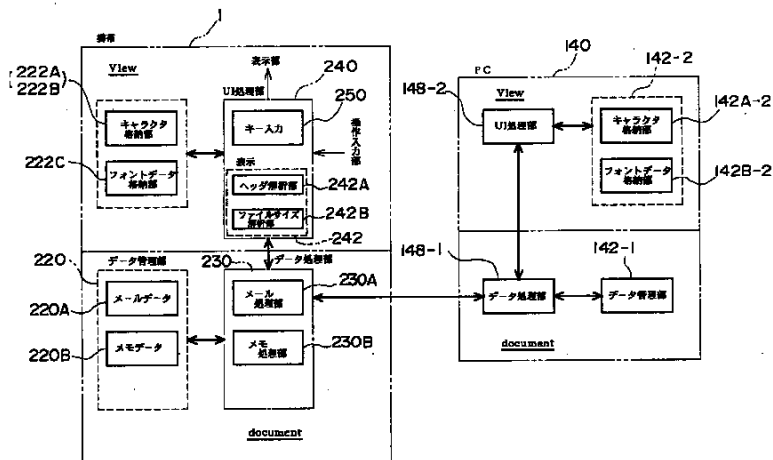
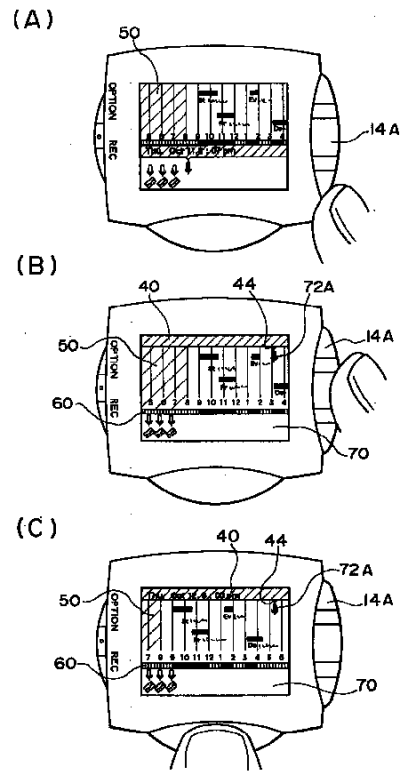
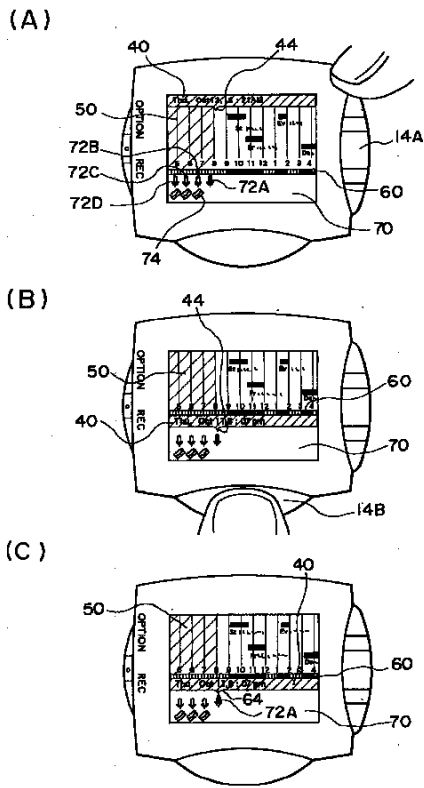
50

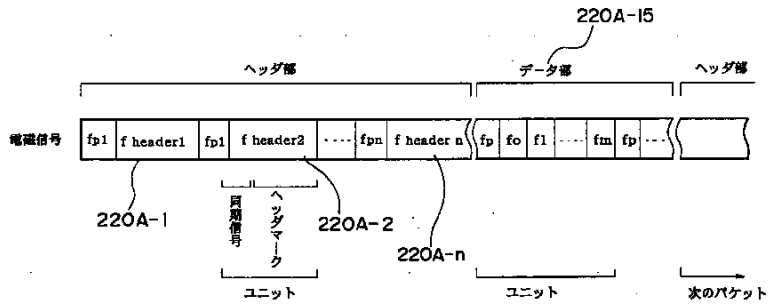
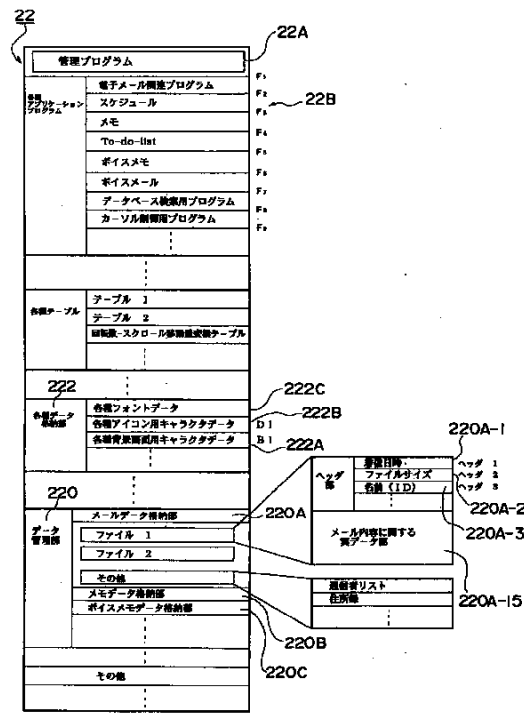
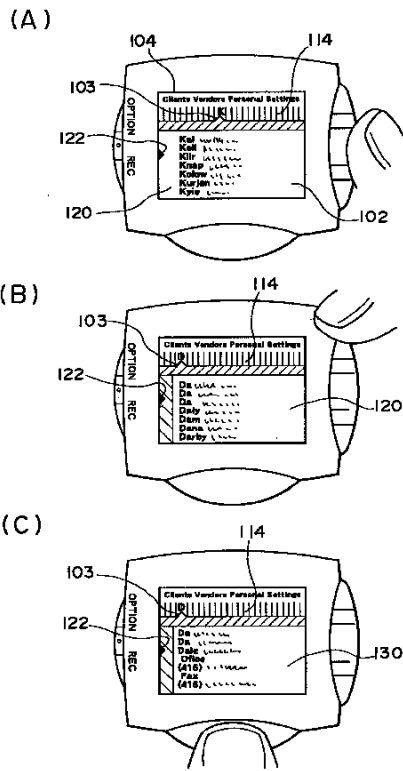
33





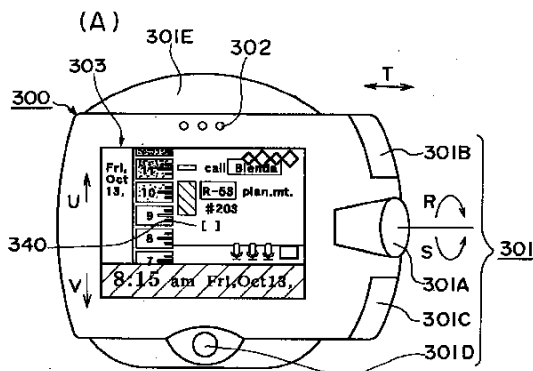






(A) Table 1

機能名称	アイコン用キャラクタ データポインタ	機能プログラム ポインタ
電子メール	DI ₁	F ₁
#	DI ₂	#
ボイスメモ	DI ₃	F ₅
#	DI ₄	#
スケジュール	DI ₅	F ₂
#	DI ₆	#
⋮	⋮	⋮

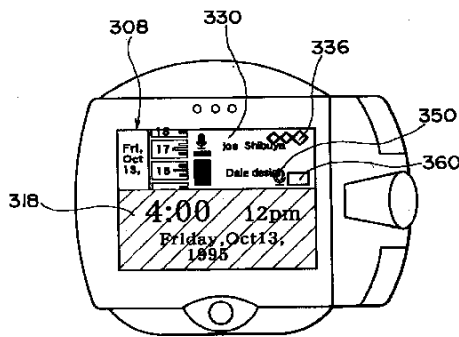
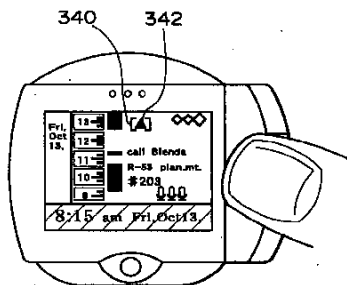
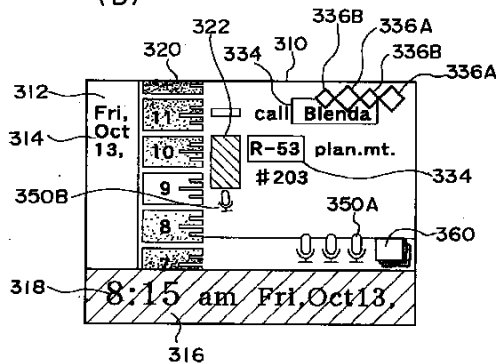


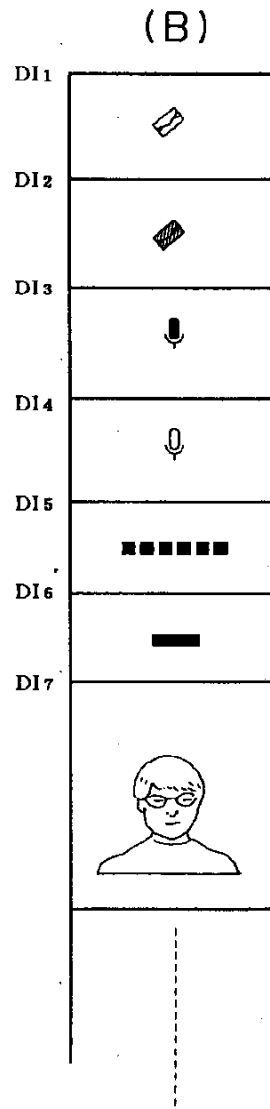
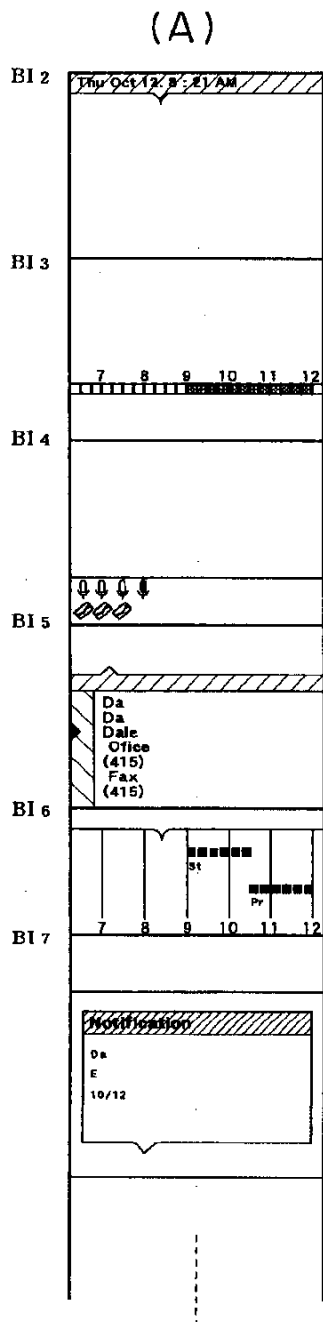
(B)

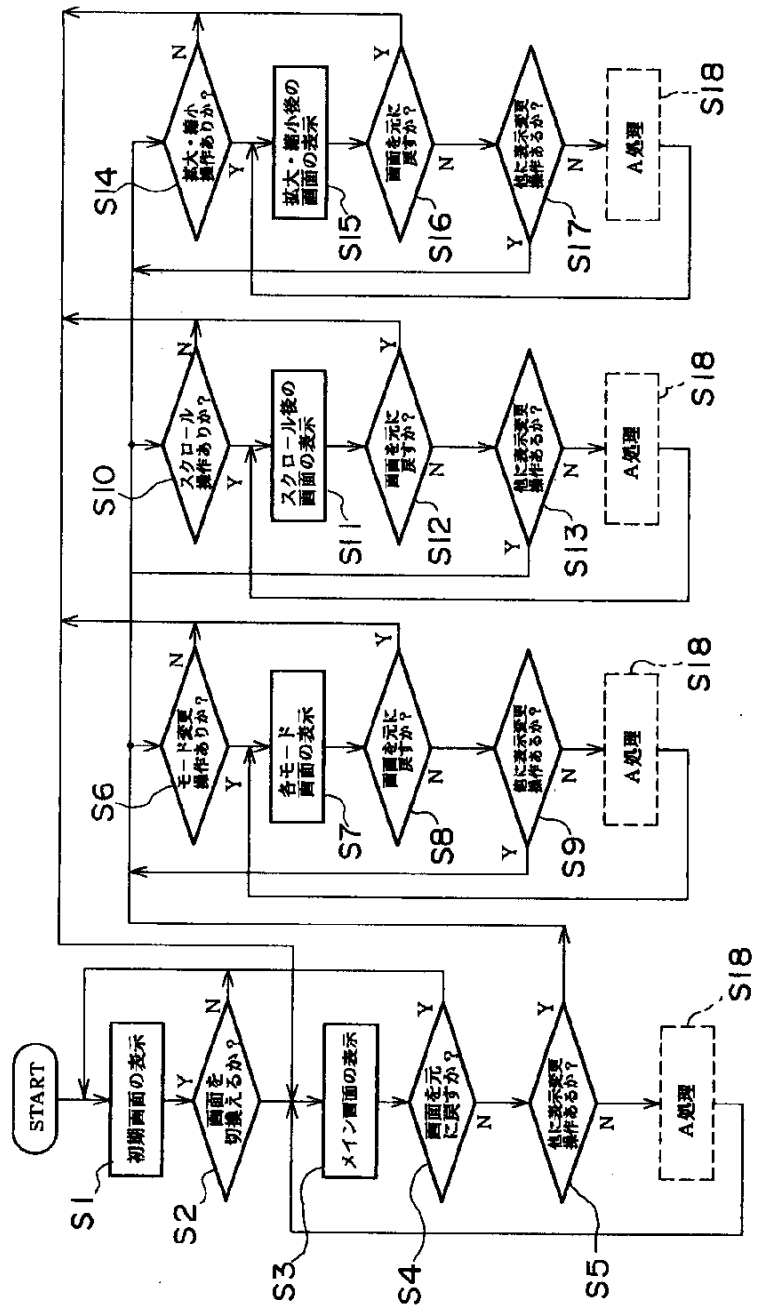
Table 2

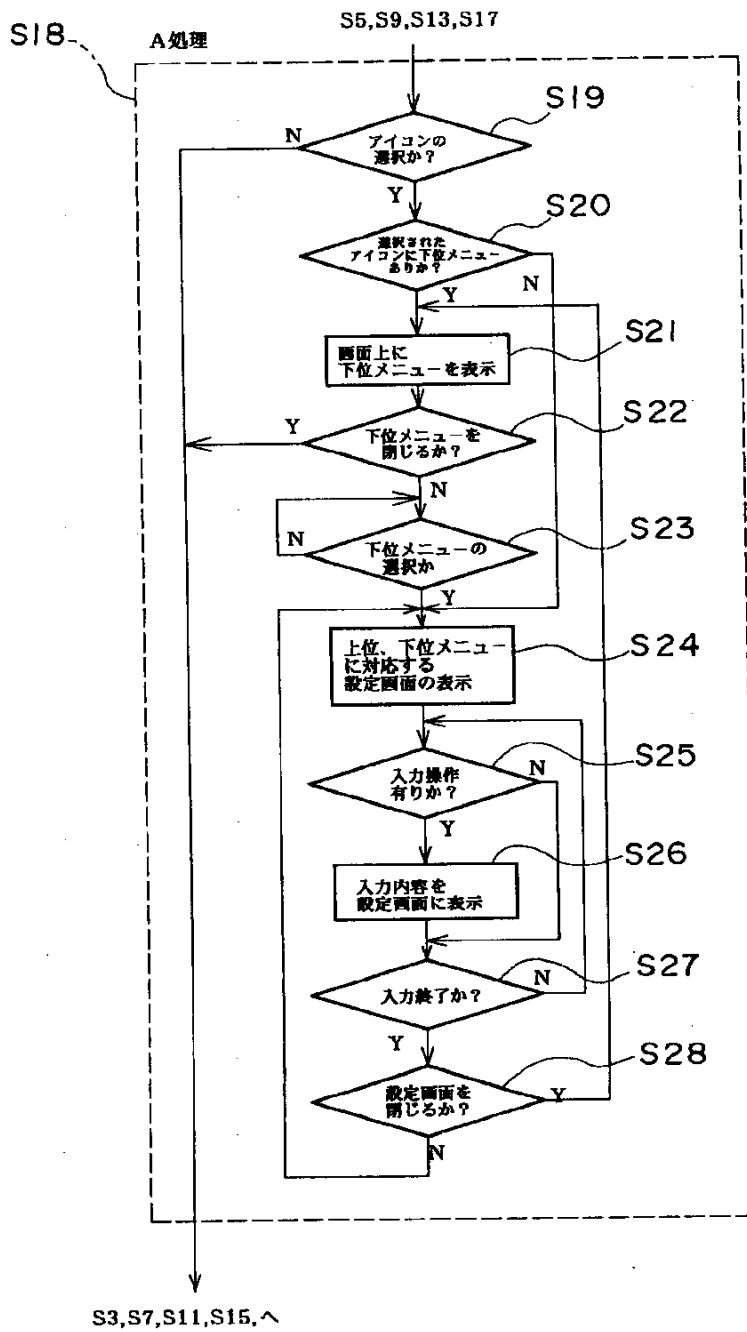
メニュー名称	メニュー形式	背景画期用キャラクタ データポインタ	アイコン配置位置
時計モード	ポップアップ	BI ₂	
スケジュール モード	全面画	BI ₃	スケジュール (D ₀ , Y ₀) # (D ₀ , Y ₀)
ミュージック モード	全面画	BI ₄	電子メール (X ₀ , Y ₀) ボイスメモ (X ₀ , Y ₀)
データベース モード	ポップアップ	BI ₅	
スケジュール モード	全面画	BI ₆	電子メール (D ₀ , Y ₀) ボイスメモ (D ₀ , Y ₀)
電子メール モード	ポップアップ	BI ₇	
⋮	⋮	⋮	⋮

(B)

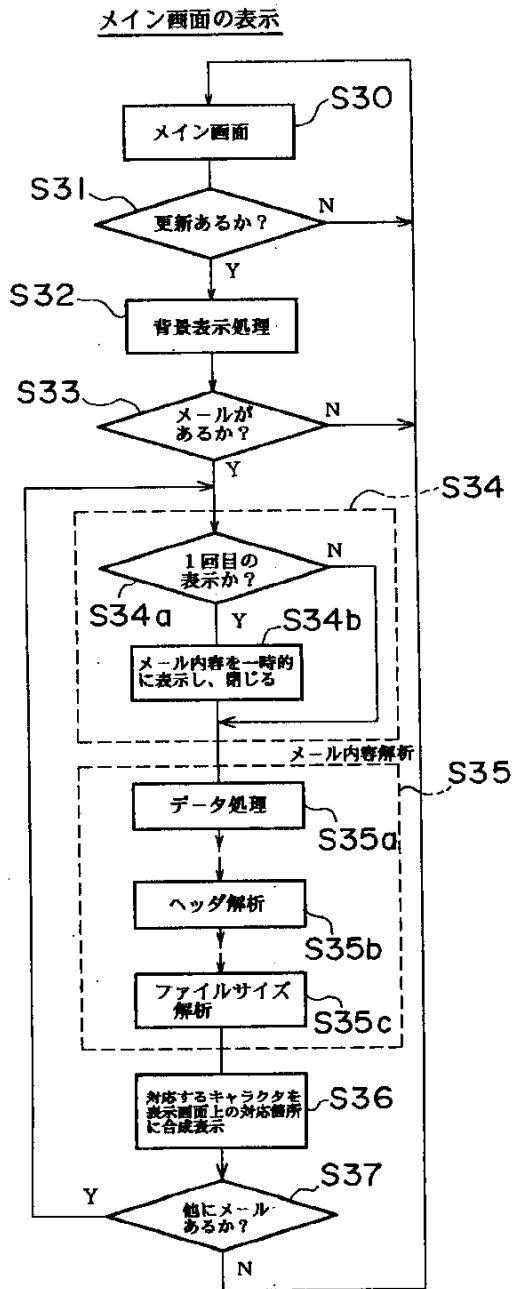




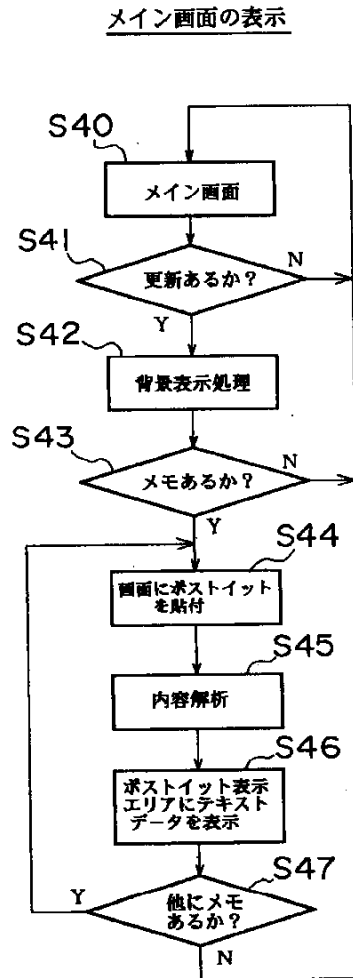


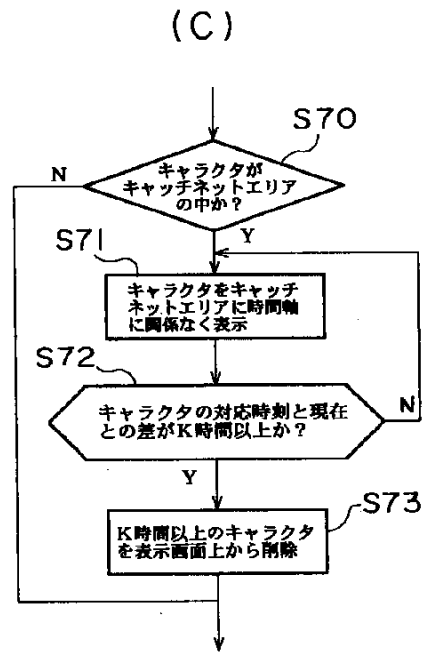
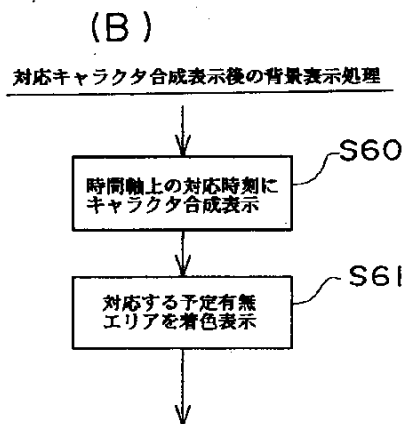
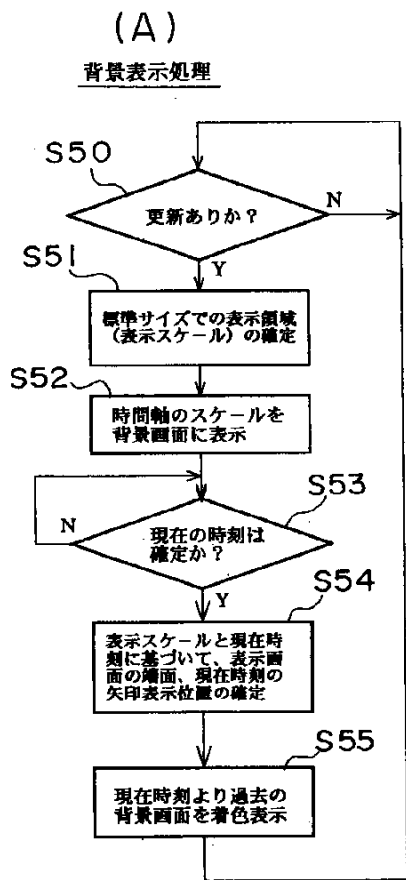


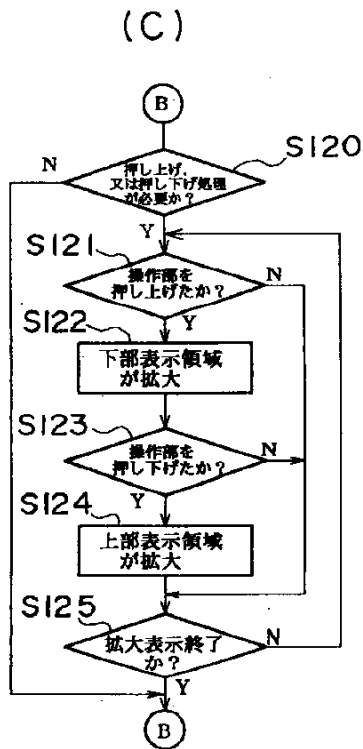
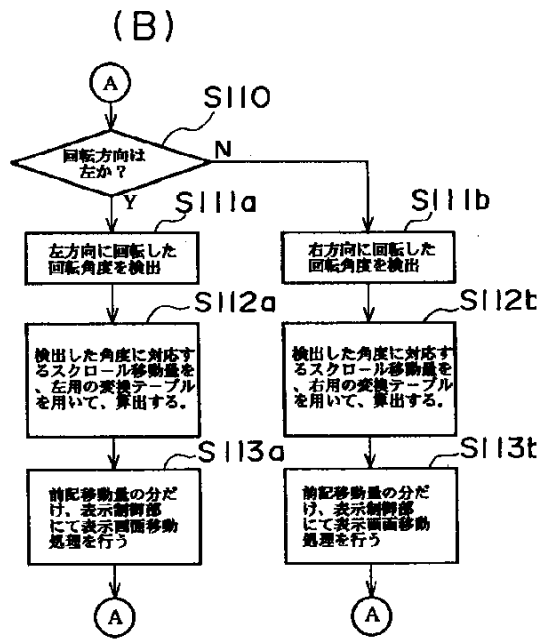
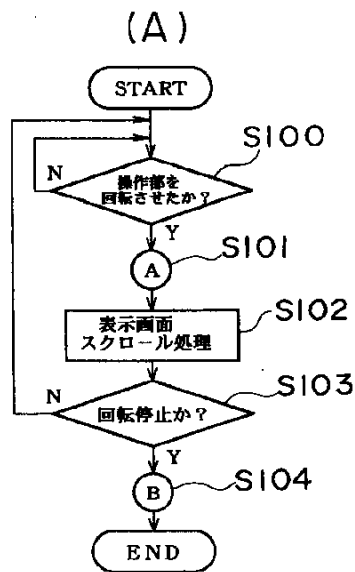
(A)

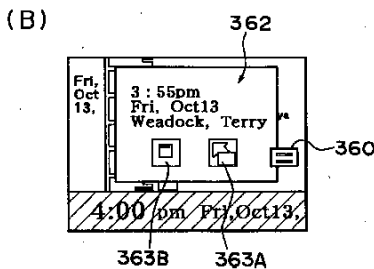
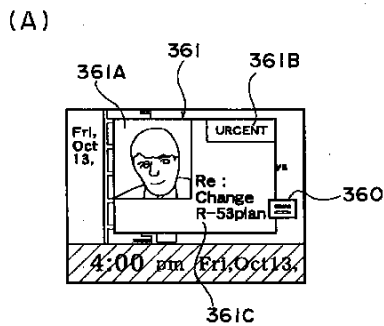
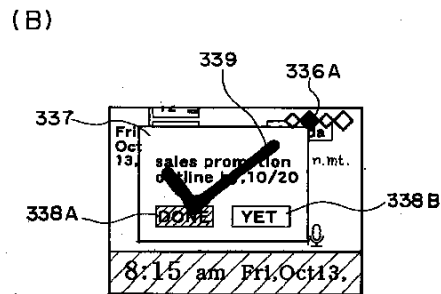
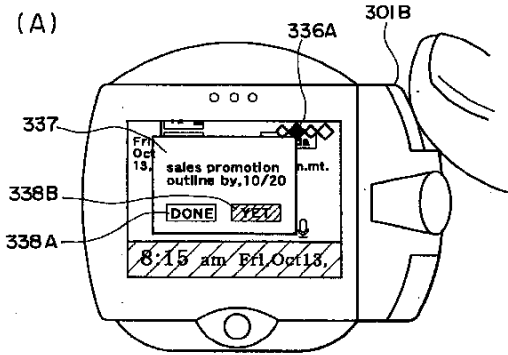
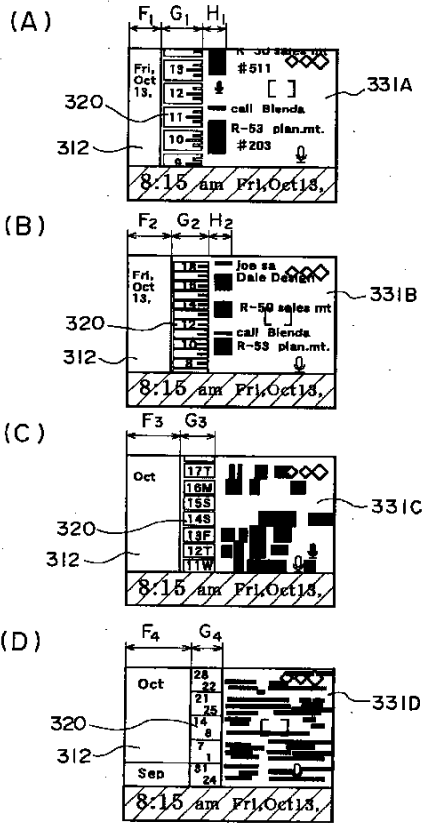
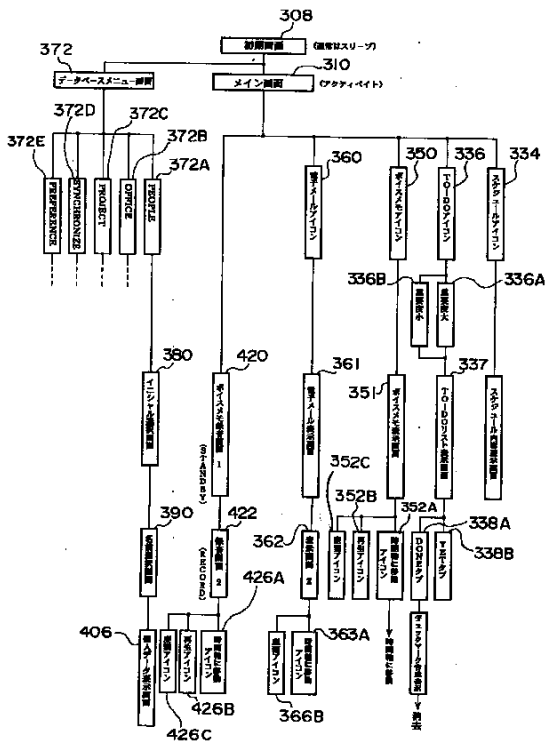


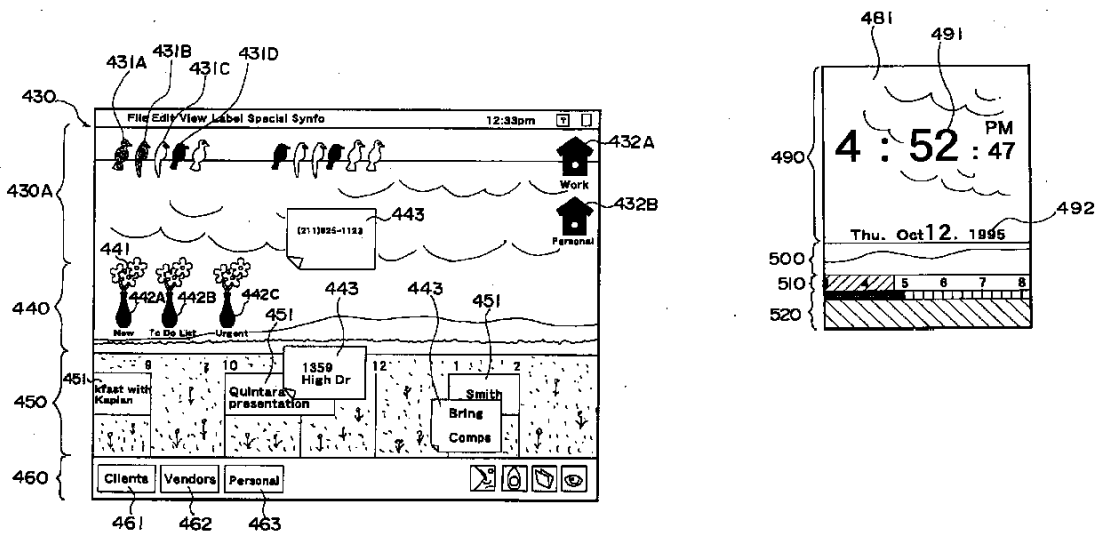
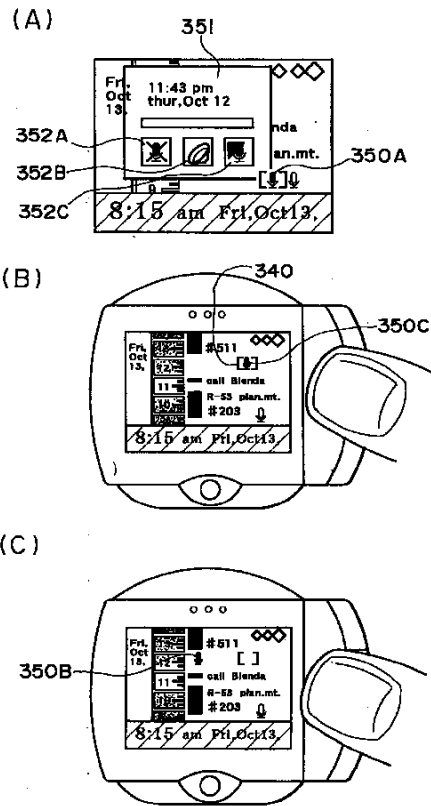
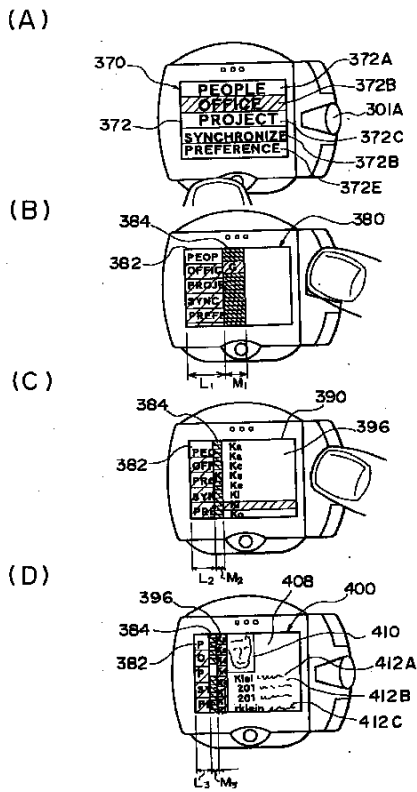
(B)

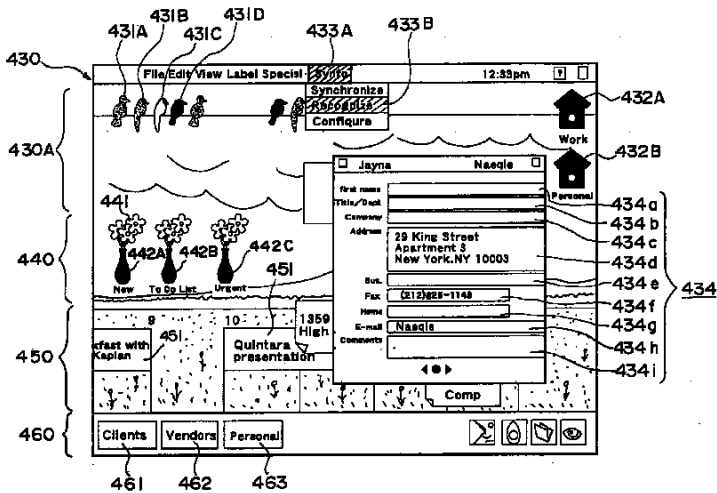
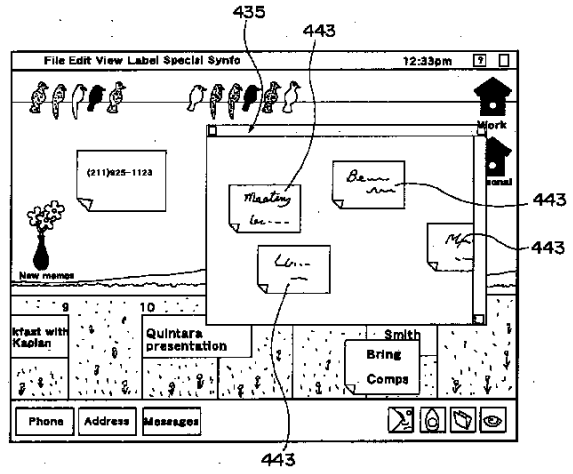
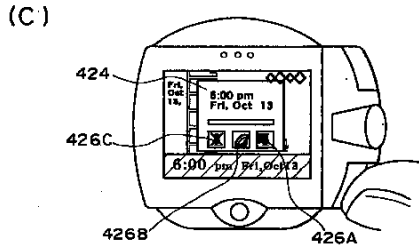
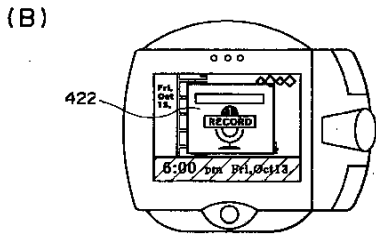
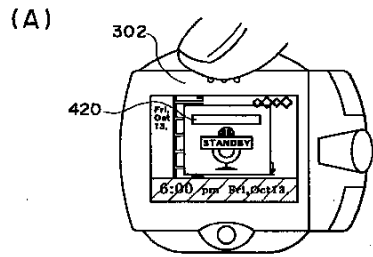


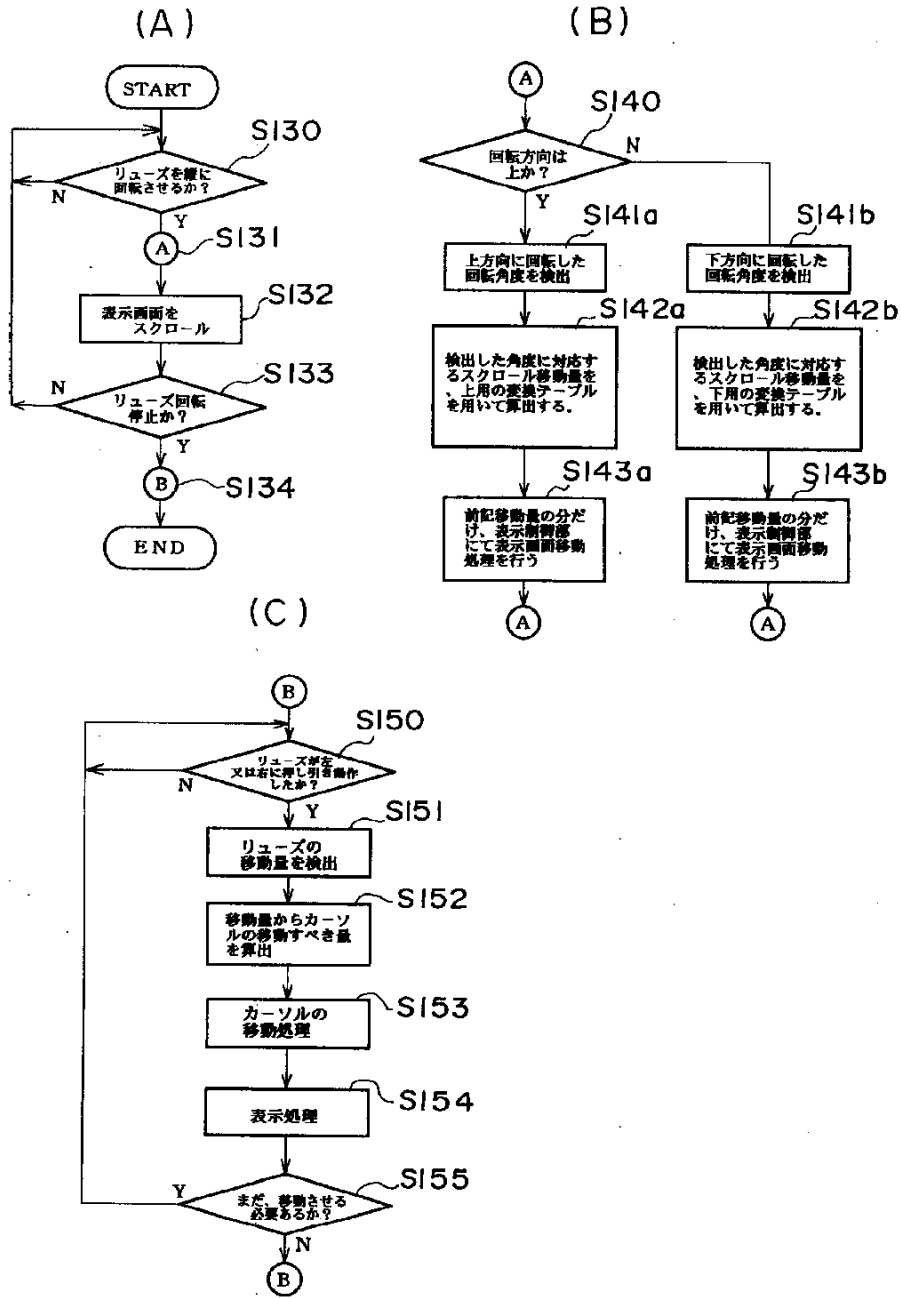


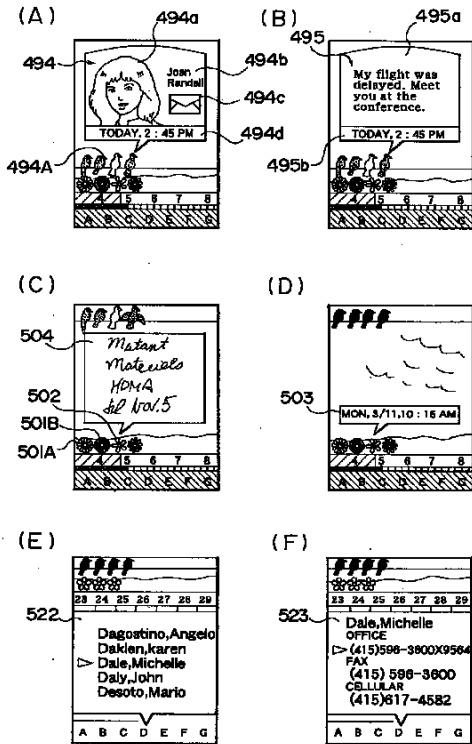
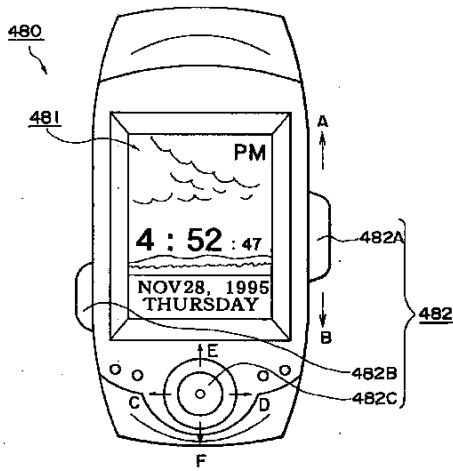
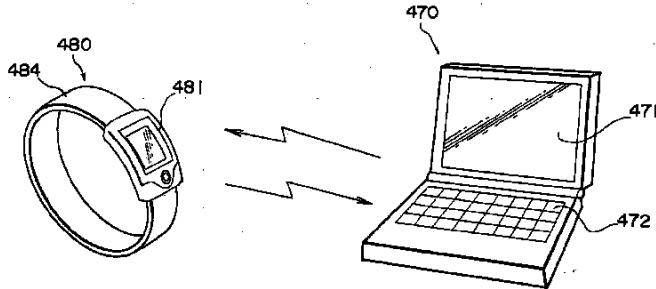


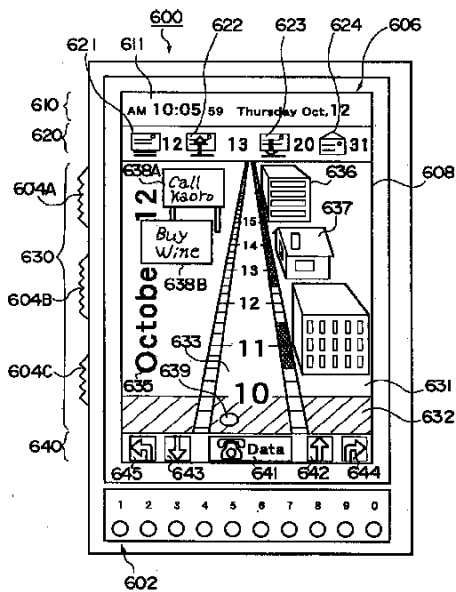
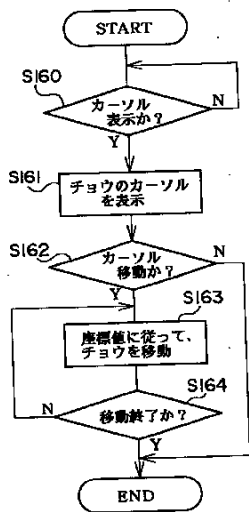
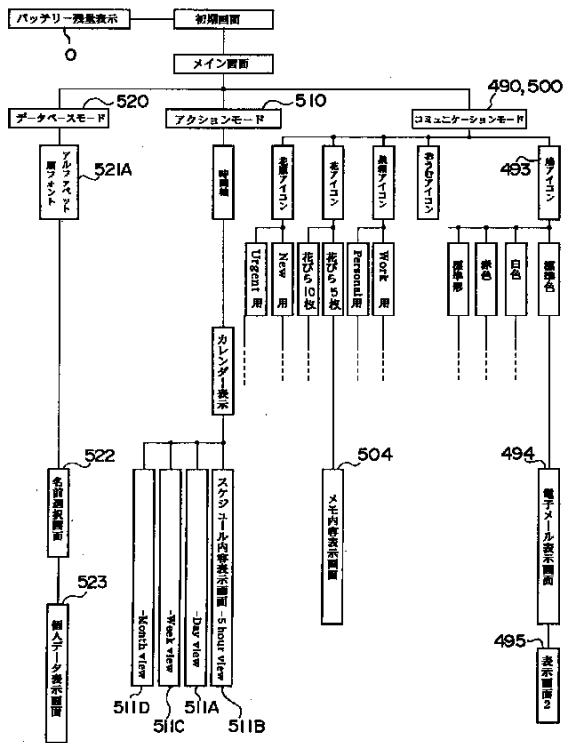
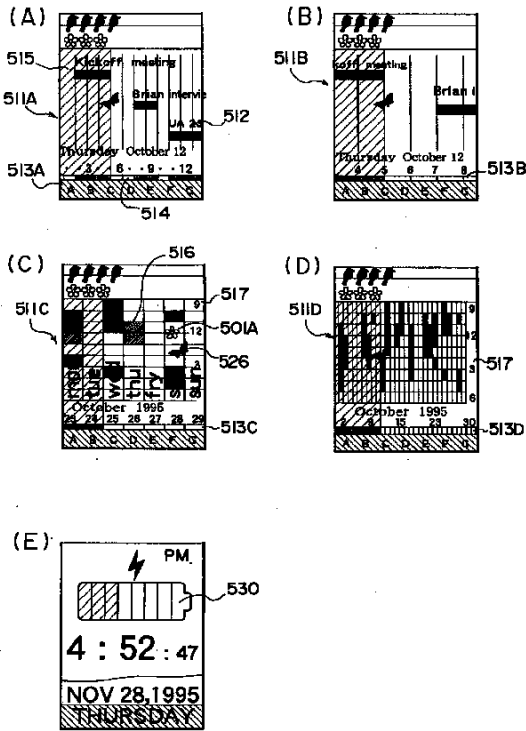


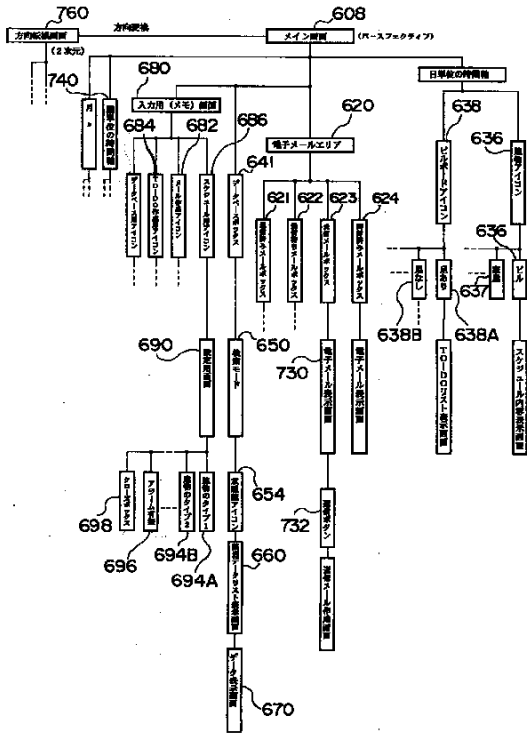




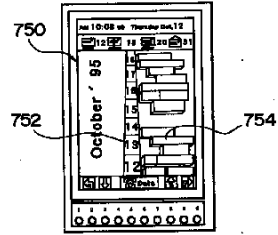




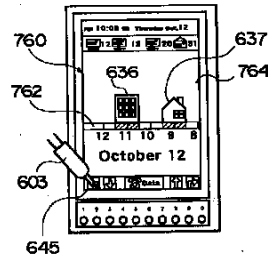




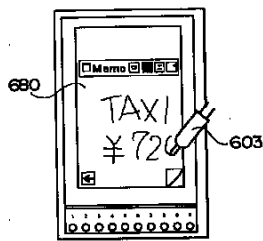
(A)



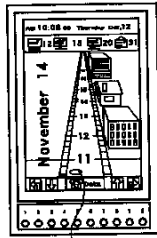
(B)



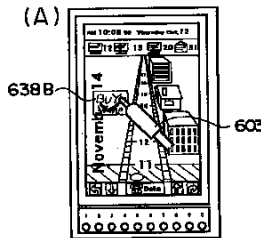
(A)



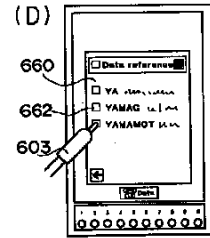
(B)



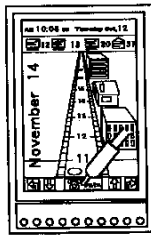
(A)



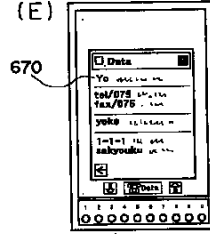
(D)



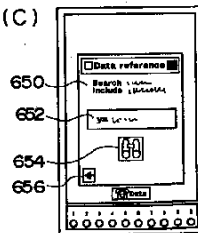
(B)



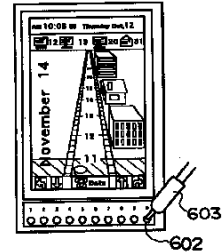
(E)

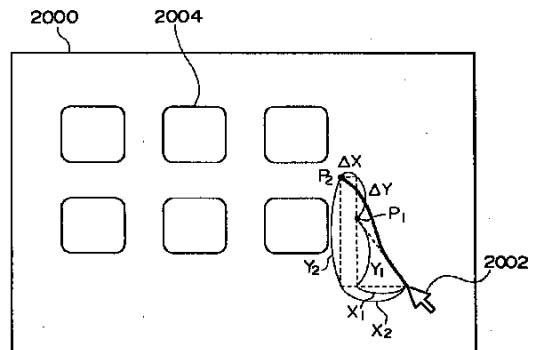
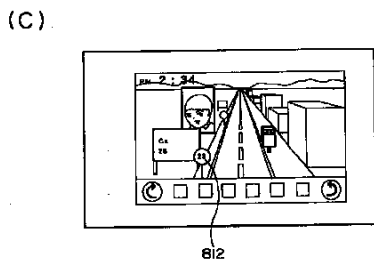
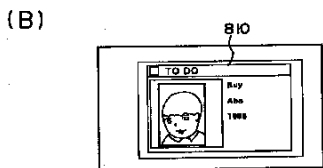
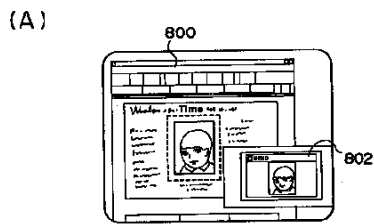
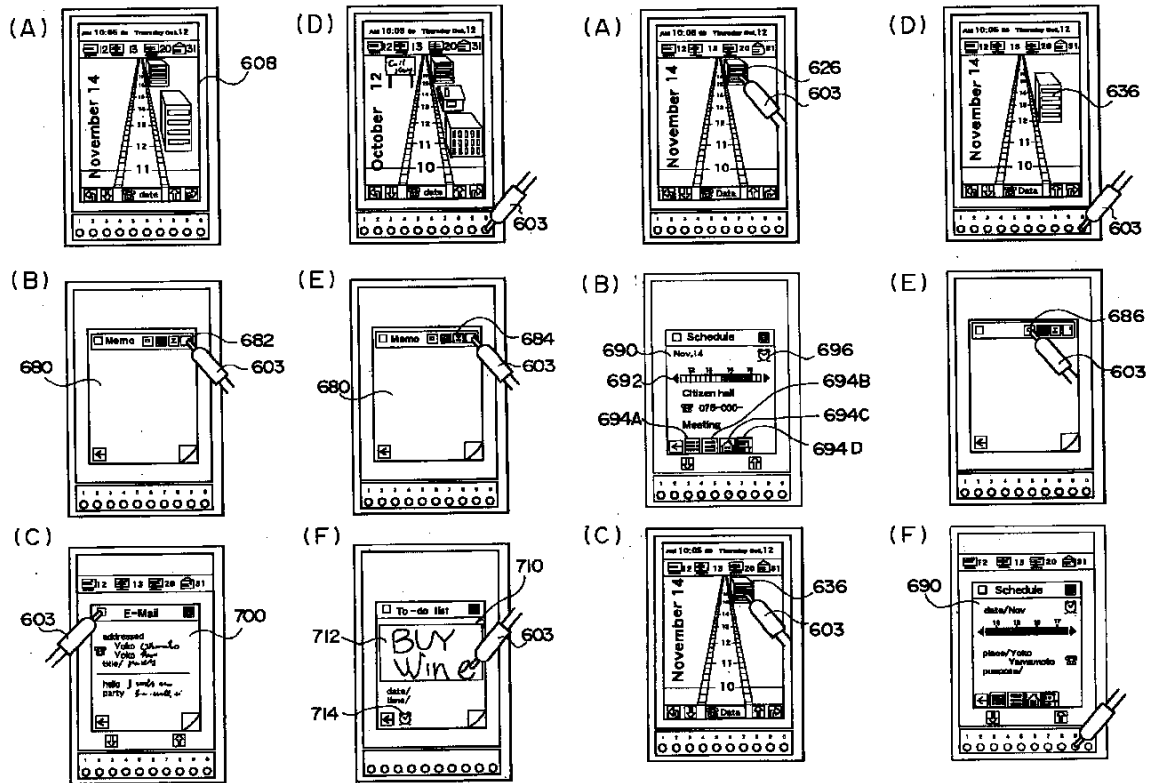


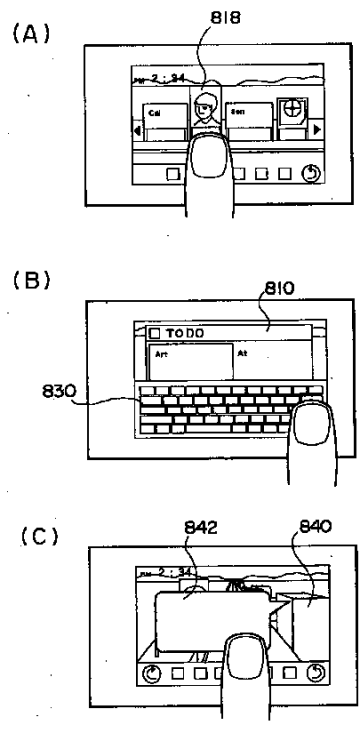
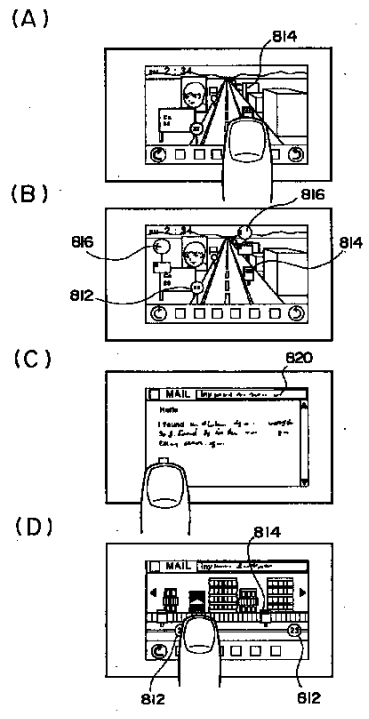
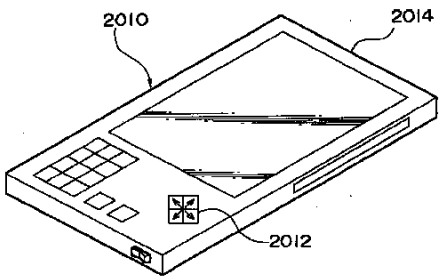
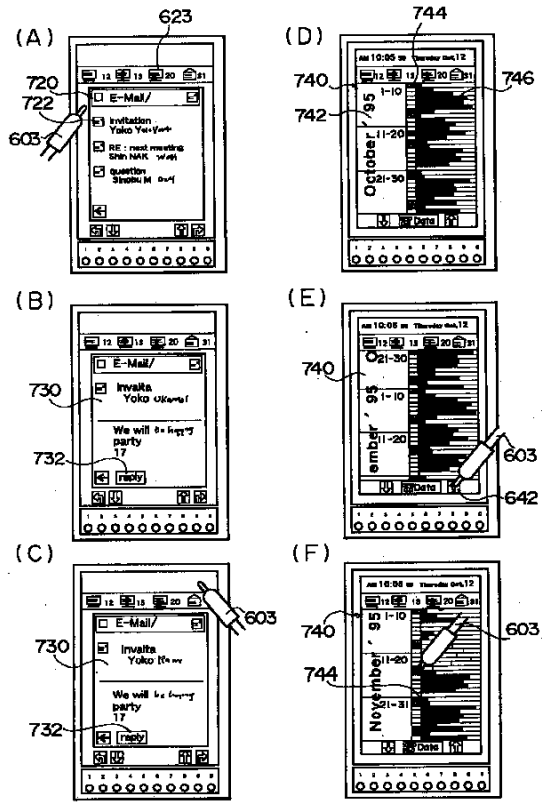
(C)

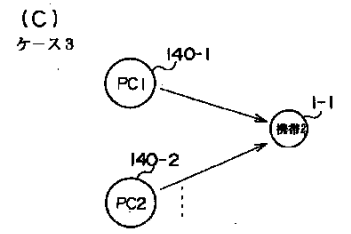
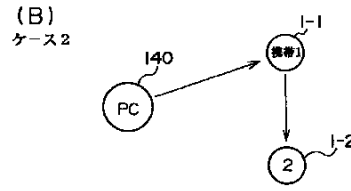
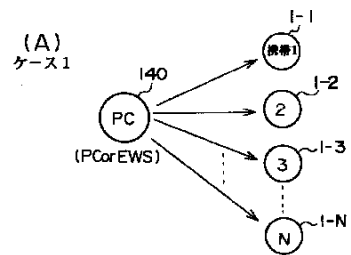
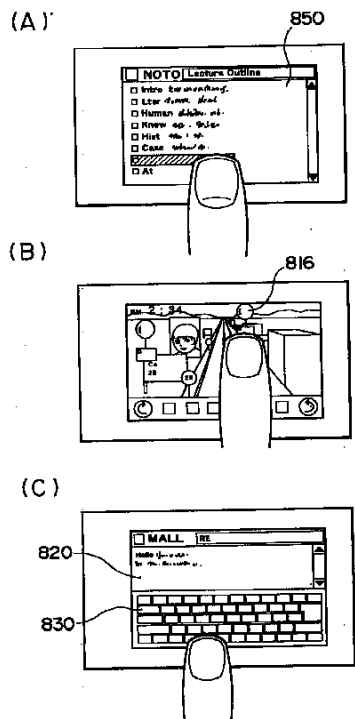


(F)









- (5B020 AA17 CC01 CC02 CC06 CC12
DD05 FF53 GG16 HH22 HH25
HH26 KK13 KK14
- 5B069 CA02 CA07 CA09 CA13 CA16
CA19 DD11 GA01 GA03 HA13
JA10 LA04 LA05
- 5E501 AA02 AA04 AB03 AB16 AC12
AC15 AC23 AC33 BA02 BA05
CA04 CA08 CB01 CB03 CB05
CB06 CB08 CB11 CB15 CC04
DA11 EA02 EA05 EA06 EA07
EA21 EA33 EB01 EB05 EB14
FA02 FA04 FA05 FA06 FA10
FA14 FA21 FA22 FA25 FA26
FA32 FB03 FB04 FB14 FB22
FB28 FB32